

E61ZEOVS
('ON 0NIMVHD) 台要図

| 版数 REV. | 年月日 DATE | DCN NO. | 変更内容 DESCRIPTION | 製図 DR. | 担当 CHK. | 査閲 APPD. | 承認 APPD. |
|------------|-------------|---------|---------------------|-----------|------------|-------------|-------------|
| 6 | 27.Apr.2006 | 060028 | ADDED ITEM etc. | | T.URANO | | K.HISATOMI |
| 7 | 7.Jul.2006 | 060584 | ADDED ITEM etc. | | T.URANO | T.MORITAKE | Y.YAHIRO |

TABLE 1 DIMENSION

| 開発状態 DEVELOPMENT CONDITION | 芯数 NO. OF CONTACT | A | B | C | D | |
|----------------------------------|-------------------------|------|------|------|------|----|
| X | 20 | 7.2 | 8.7 | 12.3 | 16 | |
| X | 30 | 11.2 | 12.7 | 16.3 | 20 | |
| X | 40 | 15.2 | 16.7 | 20.3 | 24 | |
| X | 50 | 19.2 | 20.7 | 24.3 | 28 | |
| O | 60 | 23.2 | 24.7 | 28.3 | 32 | |
| △ | O | 70 | 27.2 | 28.7 | 32.3 | 36 |
| X | 80 | 31.2 | 32.7 | 36.3 | 40 | |
| △ | O | 100 | 39.2 | 40.7 | 44.3 | 48 |
| △ | O | 120 | 47.2 | 48.7 | 52.3 | 56 |
| X | 140 | 55.2 | 56.7 | 60.3 | 64 | |

O: 開発済み X: 未開発
△: DEVELOPED : UNDEVELOPED

TABLE 2 CONTACT FINISH

| FINISH 仕上記号 | CONTACT AREA 接触部仕上 | TERMINAL AREA 端子部仕上 |
|----------------|---------------------------------|------------------------------|
| NONE 無印 | GOLD (0.1μm MIN) OVER NICKEL | GOLD FLASH OVER NICKEL |
| 1 | GOLD (0.1μm MIN) OVER NICKEL | (LEAD FREE) TIN/TIN ALLOY |
| 2 | GOLD (0.3μm MIN) OVER NICKEL | GOLD FLASH OVER NICKEL |
| 3 | GOLD (0.3μm MIN) OVER NICKEL | (LEAD FREE) TIN/TIN ALLOY |

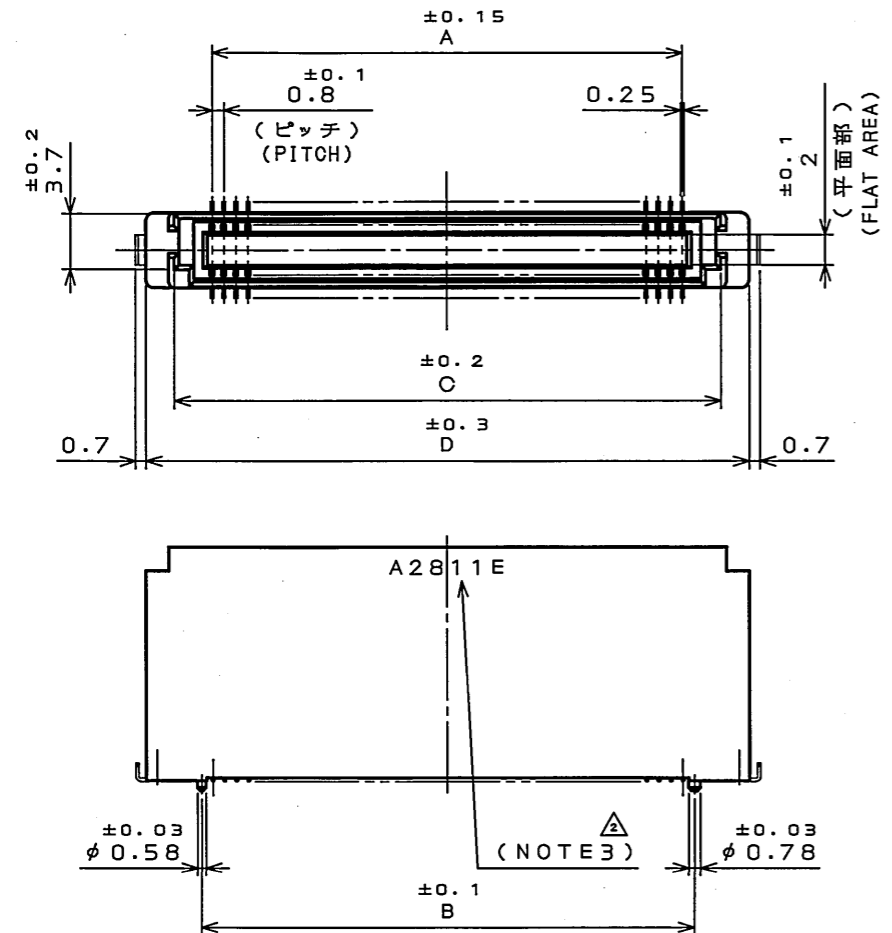
DESIGNATION

命名法
KX14-**-**K14D*E
シリーズ
SERIES PREFIX
14:レセプタクル
15:プラグ
14:RECEPTACLE
15:PLUG
芯数
NO. OF CONTACTS

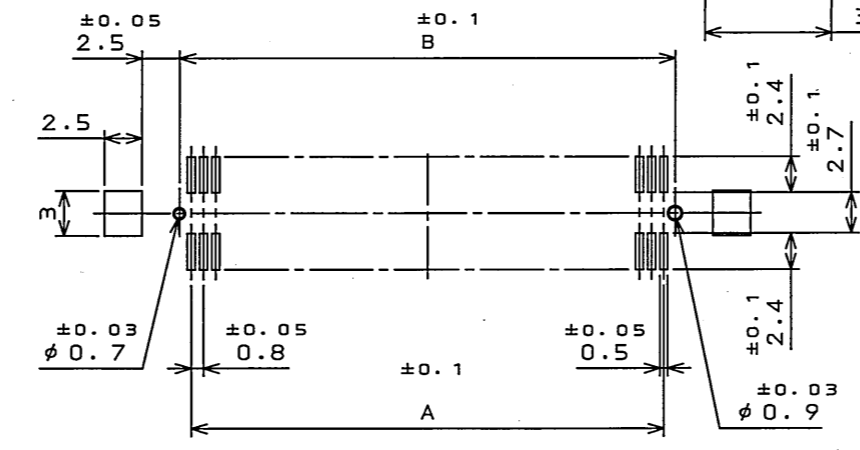
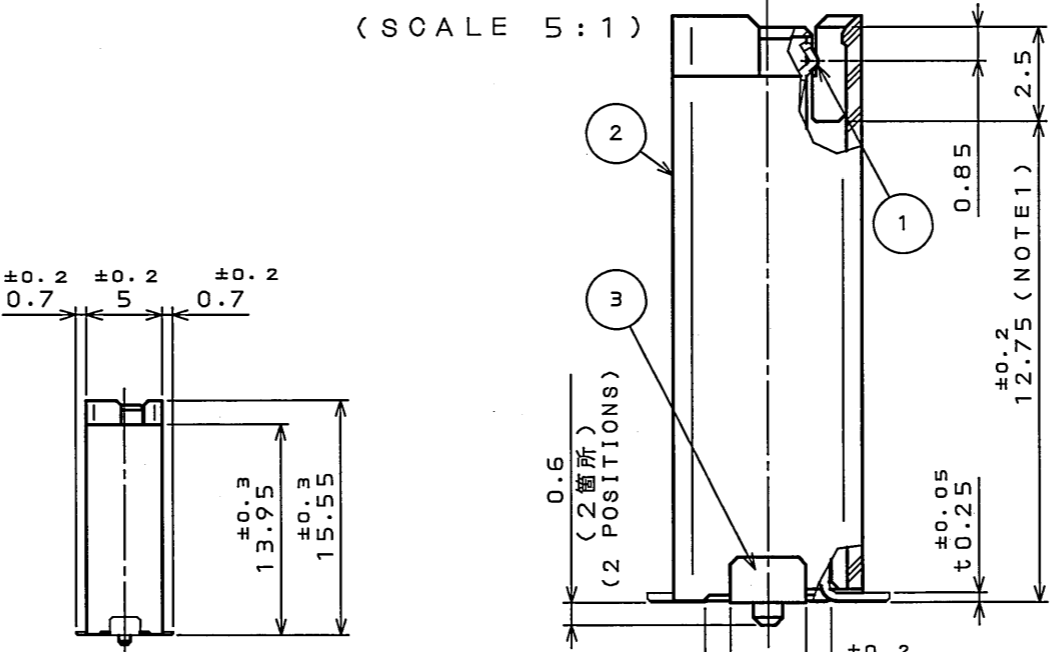
鉛フリー
LEAD-FREE
CONTACT 仕上
CONTACT FINISH (TABLE 2)
マウント形状
D:位置決めボス有、ホールドダウン有
E:位置決めボス有、ホールドダウン無
MOUNT:
D:WITH POSITIONING BOSS, WITH HOLD-DOWN
E:WITH POSITIONING BOSS, WITHOUT HOLD-DOWN

平行基板間高さ
STACKING HEIGHT PER ONE SIDE, KX**.(NOTE2)

N:逆挿入防止キイ無
K:逆挿入防止キイ有
N:WITHOUT MISMATING PREVENTION KEY
K:WITH MISMATING PREVENTION KEY



(SCALE 5:1)



APPLICABLE P.C.B. DIMENSION (REF.)
適合基板寸法 (参考)

- 注1. 端子の平坦度は、0.1以下。
- 注2. KX14 (レセプタクル) の数と、KX15 (プラグ) の数とを加えた値が平行基板間高さになります。
- 注3. 図示の面に、ロット番号を表示する。

(例) A 2 8 1 1 E
KX14-60K14D1Eのみ "E" 表示
月の生産ロット番号
月表示: 1~9 (10月:0, 11月:X, 12月:Y)
年表示 (西暦末尾)
製造コード

- NOTE1. COPLANARITY: 0.1mm MAX.
2. STACKING HEIGHT = HEIGHT OF KX14 (RECEPTACLE) + HEIGHT OF KX15 (PLUG)
EX.: KX14-**-**K14, KX15-**-**K2 → 16mm=14+2
3. PRODUCTION LOT NUMBER AS INDICATED.

(EX.) A 2 8 1 1 E
ONLY KX14-60K14D1E INDICATES "E"
LOT NUMBER OF CURRENT MONTH
MONTH (1 TO 9 FOR JAN. TO SEPT. RESPECTIVELY, OCT.:0, NOV.:X, DEC.:Y)
YEAR (LAST DIGIT ONLY)
MANUFACTURER CODE

| 符号 NO. | 名称 DESCRIPTION | 個数 QTY. | 材料 MATERIAL | 仕上 FINISH | 備考 REMARKS |
|------------------------------------|-------------------|-----------------------------------|------------------|---|------------------------|
| 3 | HOLD DOWN | 2 | COPPER ALLOY | (LEAD FREE)TIN/TIN ALLOY | |
| 2 | INSULATOR | 1 | GLASS FILLED LCP | | UL94V-0 COLOR:BLACK |
| 1 | CONTACT | TABLE 1 | COPPER ALLOY | TABLE 2 | |
| 仕様書 (SPECIFICATION) JACS-1401-* | | 第1版 (ORIGINAL DATE) 7.Aug.2002 | | 尺度 (SCALE) 2:1 | シリーズ (SERIES) KX |
| 公差 (GENERAL TOLERANCE) | | 製図 DR. | | 名称 (TITLE) △△ | |
| 寸法 (DIMENSION) | | 担当 CHK. M.SASAKI | | KX14-**-**K14D*E | |
| 角度 (ANGLES) | | 査閲 APPD. K.KAWASE | | RECEPTACLE | |
| . ±0.8 X° ± | | 承認 APPD. S.KASHIWAGI | | 質量 (MASS) | |
| .X ±0.4 X°X ± | | | | 日本航空電子工業株式会社 JAPAN AVIATION ELECTRONICS INDUSTRY, LTD. | |
| .XX ±0.1 | | | | 図面番号 (DRAWING NO.) SJ037193 | |
| .XXX ± | | | | 版数 (REV.) 7 | |

LEAD FREE この製品は鉛フリー品です

DOF-0-212F(05.08)

